

出展のご案内

期間

令和元年10月9日(水) - 10月11日(金)
出展企業の準備日は10月8日(火)午後及び9日(水)午前を予定。

会場

TEPIA 3F エキシビジョンホール
東京都港区北青山2丁目8番4号 ※外苑前駅3番出口から徒歩4分

出展条件

尾州産地に本社または生産設備を有する紡績メーカー及び糸の取扱業者。
令和2年2月開催予定の第17回ジャパン・ヤーン・フェアに出展すること。(裏面参照)

※開催期間中、アテンダーは必ず自社小間内に常駐してください。

※小間内の装飾・商品展示費用及びアテンダーの派遣費用は出展各社でご負担ください。

出展料

※下記出展料に令和元年10月時の消費税が加算されます

① 愛知県繊維振興協会賛助会員

※上記①の取り扱いは、令和元年5月20日(月)までに賛助会員となった場合に限りです。

1小間につき ¥200,000 (消費税別)

② ①以外の国内企業

1小間につき ¥220,000 (消費税別)

キャンセル料

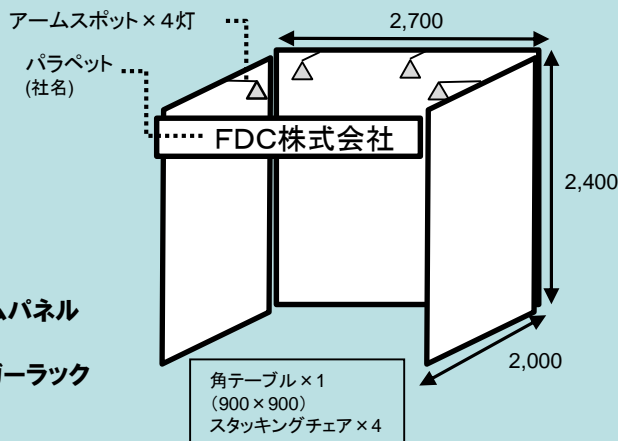
出展料の3割
※出展企業説明会以後の出展
キャンセルの場合キャンセル料が
発生します。

小間サイズ

2.7m×2m×2.4m

※壁は通常のジャパン・ヤーン・フェアのシステムパネル
ではなく、木工パネルを予定しています。
※施工費10,000円(税別)までは無料でハンガーラック
やハンガーバーが設置可能です。

<小間仕様イメージ(1小間)>



第17回ジャパン・ヤーン・フェア (JY17th)

出展のご案内

期間

令和2年2月19日(水) - 2月21日(金) 午前10時 - 午後5時
出展企業の準備日は2月18日(火) 午後を予定しています。

会場

一宮市総合体育館 DIADORAアリーナ

一宮市光明寺字白山前20番地 ※会期中JR尾張一宮駅・木曾川駅よりシャトルバスあり

出展条件

紡績メーカー、糸の取扱業者及び関係団体。

開催期間中、アテンダーは必ず自社小間内に常駐してください。

※小間内の装飾・商品展示費用及びアテンダーの派遣費用は出展各社でご負担ください。

出展料

※下記出展料に令和元年10月時の消費税が加算されます

①愛知県繊維振興協会賛助会員

※上記①の取り扱いは、令和元年5月20日(月)までに賛助会員となった場合に限りです。

1小間につき ¥180,000 (消費税別)

②国内企業

1小間につき ¥210,000 (消費税別)

キャンセル料

出展料の7割

※尾州・ヤーン・フェア出展以降にキャンセルの場合キャンセル料が発生します。

小間サイズ

3m×3m×2.5m(1小間)

6m×3m×2.5m(2小間)

※2小間の場合は間口が6m、アームスポット×10灯、棚板・ハンガーバー×6、角テーブル×2、スタッキングチェア×8となります。

※施工費10,000円(税別)までは無料でハンガーラックやハンガーバーが設置可能です。

＜小間仕様イメージ(1小間)＞

