

第20回ジャパン・ヤーン・フェア(JY)

出展のご案内

第20回開催記念として、関東、関西のアパレル企業約30社の招待を予定しています。

期間

令和5年2月16日(木)、2月17日(金)
午前10時～午後5時

出展企業の準備日は2月15日(水)午後を予定しています。

会場

一宮市総合体育館 いちい信金アリーナ

一宮市光明寺字白山前20番地 ※JR・名鉄一宮駅より無料シャトルバスあり

出展条件

紡績メーカー、糸の取扱業者及び関係団体

※開催期間中、アテンダーは必ず自社小間内に常駐してください。

※アテンダーの派遣費用は出展各社でご負担ください。

出展料

①愛知県繊維振興協会正会員

1小間につき¥40,000(消費税別)

②愛知県繊維振興協会賛助会員

1小間につき¥130,000(消費税別)

※上記①②の取扱いは、令和4年8月5日(金)までに賛助会員となった場合に限りです。

※賛助会員であっても、上記期間を過ぎての申し込みは「③国内企業」と同様の取り扱いとなります。

※会場内に設置するインデックスコーナーへ無料でご出展いただけます。

③国内企業

1小間につき¥150,000(消費税別)

キャンセル料

出展料の3割(出展企業説明会(11月を予定)17時～

令和5年2月3日(金)17時まで)

出展料の7割(令和5年2月3日(金)17時～

令和5年2月15日(水)17時まで)

出展料の10割(令和5年2月15日(水)17時以降)

※貸館側やFDCの都合、不可抗力での中止の場合、開催日前日までは全額を返金します。開催期間中は出展料の5割か総経費から中止決定時点で要した費用を差し引いた金額の安いほうを出展料から差引いて返金します。

裏面に続く

申込のご案内

出展企業定数

75小間程度（1社1小間または2小間）

※ただし、申し込みが定数に満たなかった場合、2小間申込企業に限り、4小間（2×2小間の独立ブース）に変更可能とします。

その場合、出展料は3小間分とします。

（例）愛知県繊維振興協会賛助会員 2小間26万円（消費税別）
4小間39万円（消費税別）

小間サイズ

3m×3m×2.5m（1小間）
6m×3m×2.5m（2小間）

※2小間の場合は間口が6m、アームスポット×10灯、角テーブル×2、スタッキングチェア×8となります。

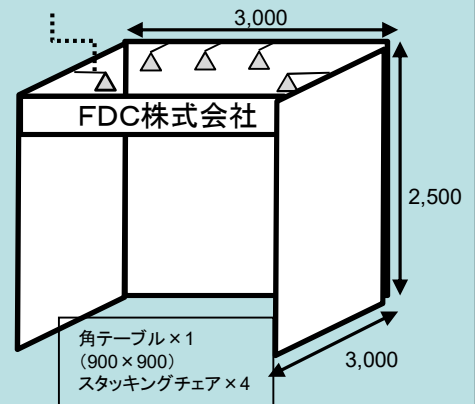
※施工費10,000円（税別）/1小間までは無料でハンガーラックやハンガーバーが設置可能です。

（FDC指定の施工業者に限る）

＜小間仕様イメージ（1小間）＞

アームスポット×5灯

パラペット
社名（CS文字）



申込期間

令和4年8月8日（月）午前9時～8月31日（水）午後5時

※国内企業（賛助会員以外）は先着順となります。

※賛助会員のみで定数に達した場合は申し込みできない場合がありますのでご了承ください。

申込方法

申込書をFDCウェブサイト（URL：<https://www.fdc138.com/>）よりダウンロードしたうえで、メール又はFAXでお申込ください。

※メールの場合、件名に「JY出展＋会社名（申込企業名）」を必ず入れてください。

その他

第20回開催記念として、関東、関西のアパレル企業約30社の招待を予定しています。

今回も産学連携を支援する取り組みとして大学研究機関等のブースをヤーン・フェア会場内に設ける予定です。

総合展「THE 尾州」を併催します。

申込先

（公財）一宮地場産業ファッションデザインセンター

FAX: 0586-44-7455

E-mail: postmaster@fdc138.com