

第22回ジャパン・ヤーン・フェア(JY)

大学出展の案内

期間

2025年3月5日(水)・6日(木) 午前10時～午後5時
出展準備日: 3月4日(火)午後

会場

いちい信金アリーナ(一宮市総合体育館)
一宮市光明寺字白山前20番地 ※JR・名鉄一宮駅より無料シャトルバスあり

出展条件

繊維関連企業に対し技術移転を目指した研究発表を行い、繊維業界の発展に資すること
※発表方法は、人を常駐させずにパネル展示のみでも構いません。

出展料

1小間につき30,000円(消費税別)

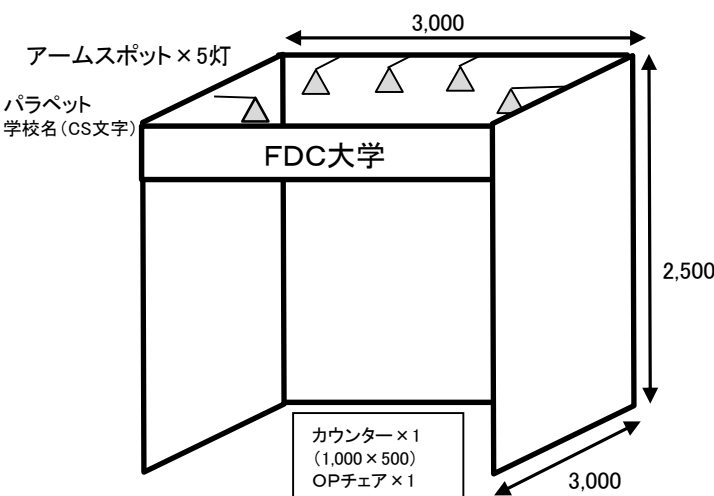
出展定数

10小間 ※1研究室1小間、1大学2研究室まで

小間サイズ

3m × 3m × 2.5m (1小間)
※同じ大学から2つの研究室が出展する場合は、ブースは隣接して出展いただきます。
※追加施工費は別途費用が発生します。
ハンガーラックやハンガーバーが設置可能です。

<ブースイメージ(1小間)>



申込期間

2024年8月5日(月)～8月30日(金) 午後5時(先着順)

申込方法

申込書をFDCウェブサイト(URL: <https://www.fdc138.com/>)よりダウンロードしたうえで、メール又はFAXでお申込ください。

※メールの件名に「JY出展+学校名(申込大学名)」を必ず入れてください。

キャンセル料

出展者説明会～2025年2月18日(火)17時	出展料の3割
2025年2月18日(火)17時～3月4日(火)17時	出展料の7割
2025年3月4日(火)17時以降	出展料の10割

※貸館側やFDCの都合、不可抗力での中止の場合、開催日前日までは全額を返金します。
開催期間中は出展料の5割が総経費から中止決定時点で要した費用を差し引いた金額の安いほうを出展料から差し引いて返金します。

申込先

(公財)尾州ファッションデザインセンター
FAX: 0586-44-7455 E-mail: postmaster@fdc138.com